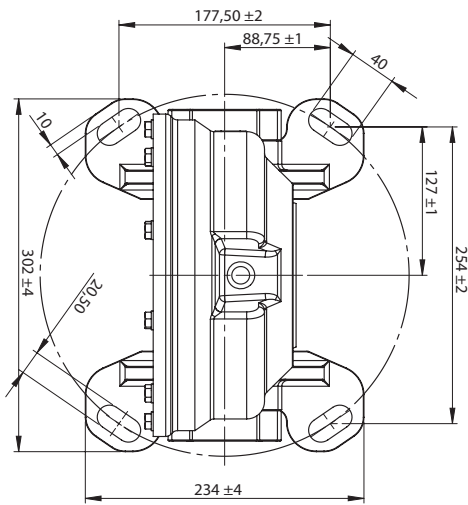
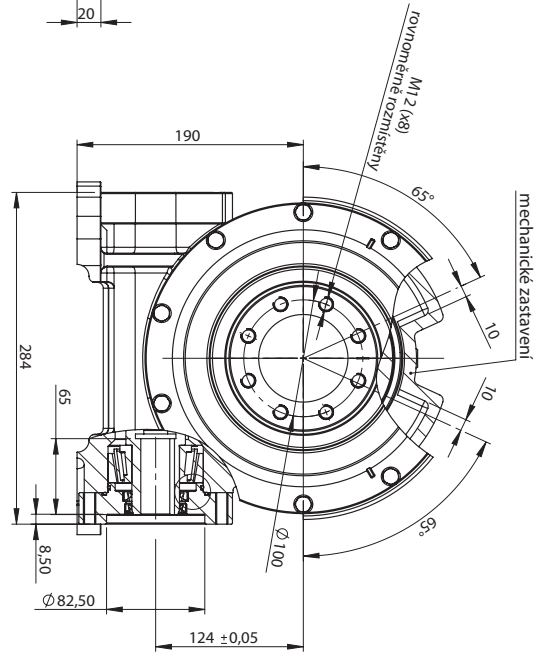
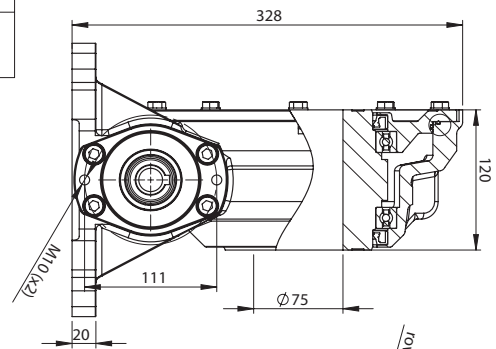
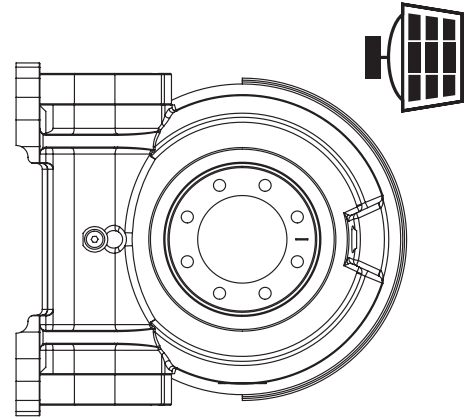
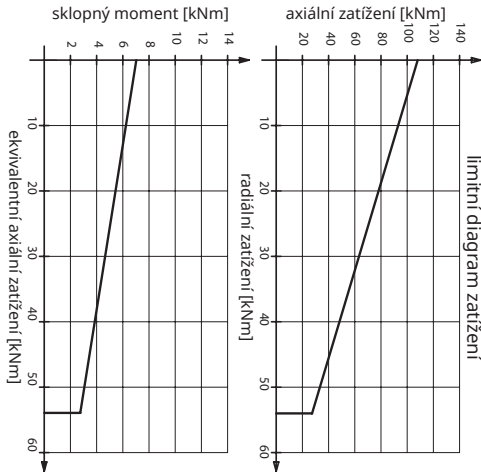


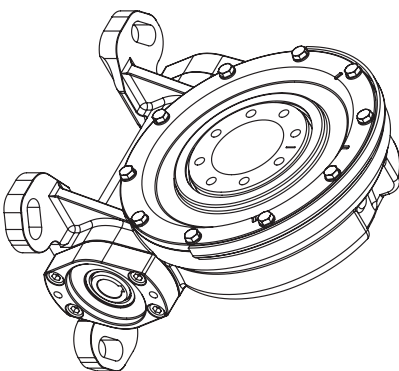
# TVR200-Z17-RM

hlavní parametry výkonu	
převodový poměr	40:1
účinnost	40 % ± 5 %
samosvornost převodovky	ano
vůle	< 0,20°
maximální točivý moment	9 600 Nm
nominální točivý moment	7 000 Nm
váha	38,8 kg
	přídřzovací moment
	sklopný moment
	radiální statické zatížení
	axiální statické zatížení
	radiální dynamické zatížení
	axiální dynamické zatížení
	drážkovaná hřídel
	Ø25 mm



Poznámky: Tento otočný pohon umožňuje natočení pouze o 120° kvůli mechanickým dozrům v horní části pohonu.

Poznámky: Všechny poháněné jednotky jsou předem namazány. Maximální vstupní rychlost 1 ot./min. (zatížen při 10 000 pracovních hodin při 0,02 ot./min.). Všechny šrouby DACROWET ošetřeny.



detail O-kroužku na horní desce

detail O-kroužku a přírubového těsnění

detail vstupní hřídele

8 H9  $\left[ \begin{smallmatrix} 0,045 \\ 0,035 \end{smallmatrix} \right]$